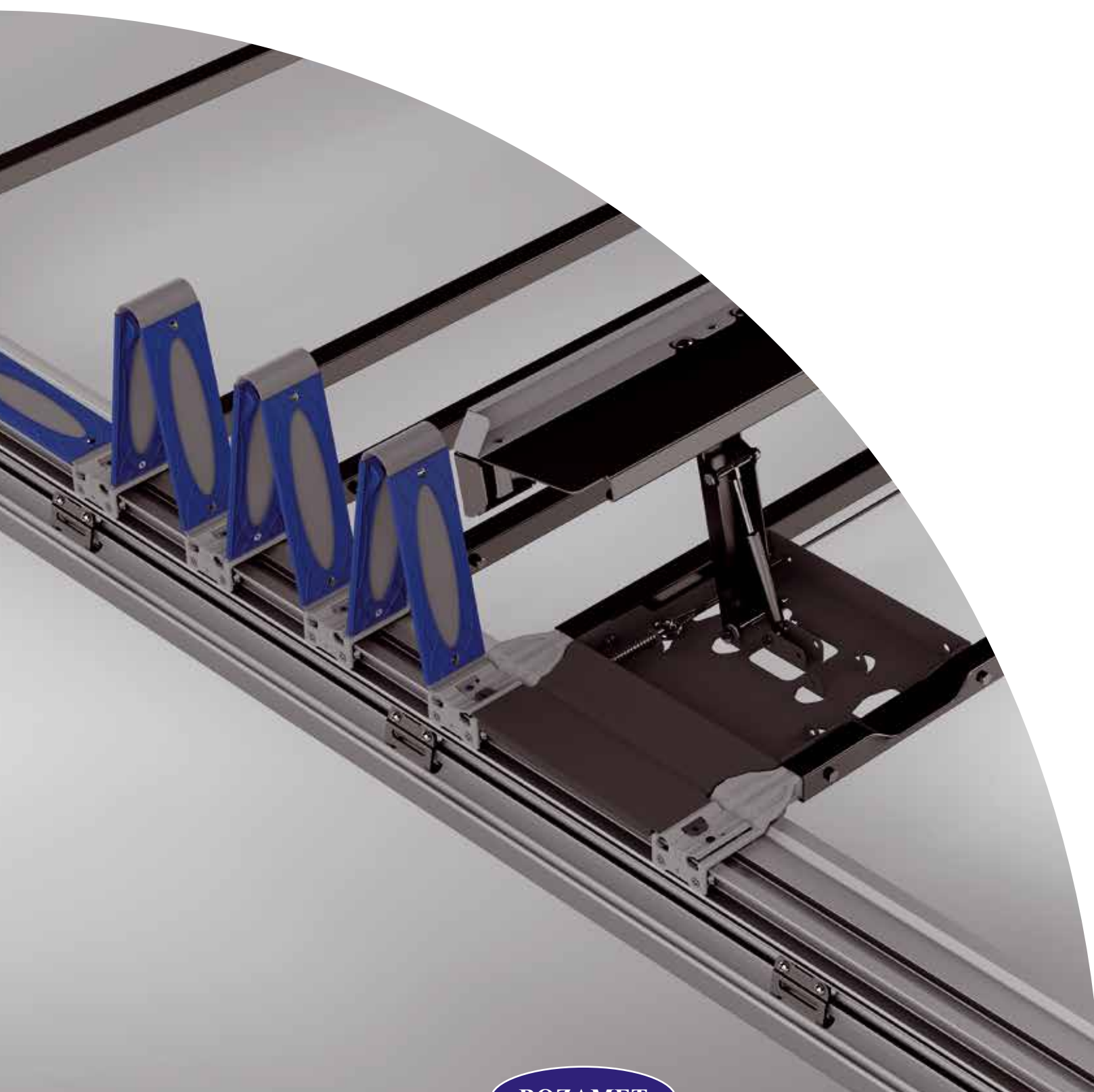


Dachy przesuwne

Sliding roofs



Główne zalety dachów Bozamet:

- Trwałość i funkcjonalność potwierdzona przez wielu zadowolonych klientów
- Łatwość odsuwania kurtyny bocznej
- Konstrukcja dachu kompatybilna ze wszystkimi typami zabudów kurtynowych
- Maksymalizacja przestrzeni ładunkowej dzięki niskiej wysokości dachu w świetle
- Możliwość instalacji systemu podnoszenia dachu
- Niska masa własna przy wysokim współczynniku wytrzymałości

Special features of Bozamet roofs:

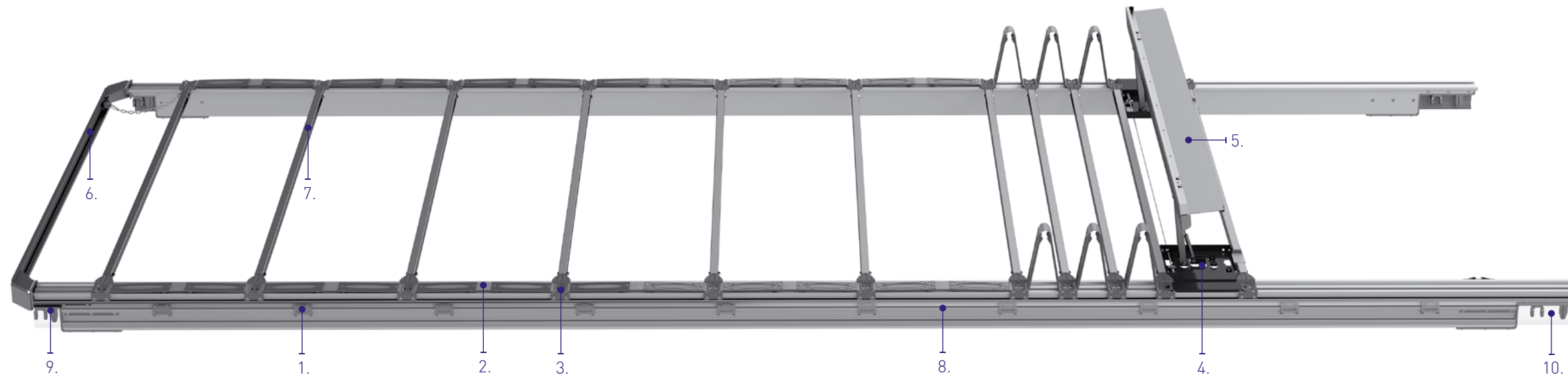
- Durability and functionality confirmed by many satisfied customers
- Easy moving of side curtain
- Sliding roof compatible with all types of curtain side bodies
- Maximalization of cargo space due to low height of roof
- Possibility to adapt roof lifting system
- Low weight and high strength

Dach Roof	Strona Page	Długość Length	Wysokość dachu w świetle [mm] Roof in ride height [mm]	Wysokość profilu z wózkiem [mm] Rail + roof roller height [mm]	Waga profilu [kg/mb] Rail weight [kg/mb]	Opis Description
BCS N	44 - 45	≤ 13 600	35	185,0	6,09	Dach i kurtyny boczne przesuwane niezależnie Roof and side curtains slide autonomously
				127,0	5,35	
BCSLS S	46 - 47	≤ 8 500	51	117,5	4,00	Dach i kurtyny boczne przesuwane niezależnie Roof and side curtains slide autonomously
BCSLS F	48 - 49	≤ 8 500	31	103,5	4,00	Dach stały, kurtyny boczne przesuwane niezależnie Fixed roof, side curtains slide autonomously
BVP	50 - 51	≤ 13 600	43	79,0	4,70	Dach i kurtyny boczne przesuwane jednocześnie Roof and side curtains slide simultaneously

Dach przesuwny z ruchomymi kurtynami bocznymi

Sliding roof with movable side curtains

NEW



Do zabudów o długości ≤ 13 600mm
For bodies with length up to 13 600mm

1.



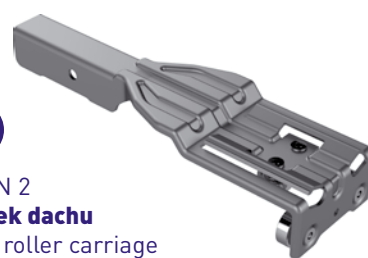
BCSN 4
Wózek boczny plandeki
Side curtain roller

2.

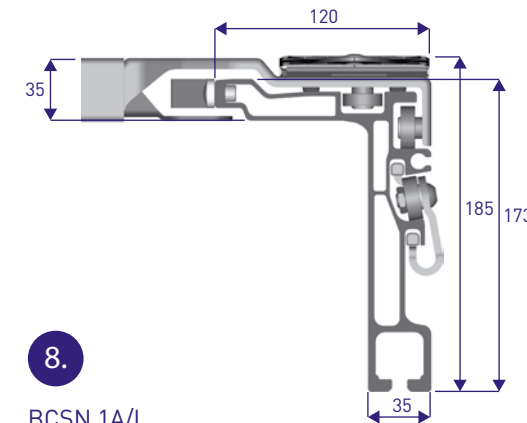


BCSN 3
Łącznik wózków
Folding plate

3.



BCSN 2
Wózek dachu
Roof roller carriage



8.

BCSN 1A/L
Profil dachu BCS N (duży)
BCS N rail (large)
L - **długość** length

9.



BCSN 30
Uchwyt szyny przedni
Front mounting set

10.



BCSN 31
Uchwyt szyny tylny
Rear mounting set

4.



BCSN 5
Wózek klapy
Collapsible backside

5.

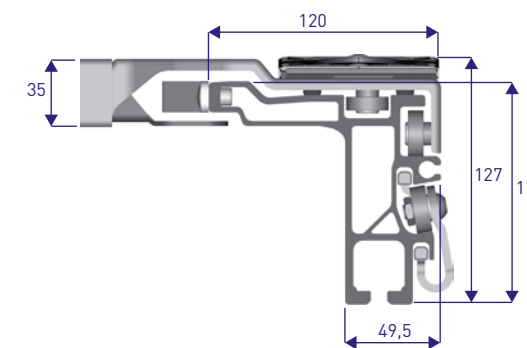


BCSN 6/H
Portal klapy
Back beam
H - **wysokość** height

Dostępne wysokości: 110, 160, 220
Available heights: 110, 160, 220



BCSN 8
Zamek klapy
Locking nose



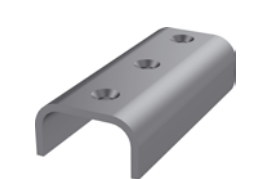
BCSN 1B/L
Profil dachu BCS N (mały)
BCS N rail (small)
L - **długość** length

9.



BCSN 20
Pilot uchwytu
Mounting set pilot

BCSN 21
Ceownik uchwytu podnoszonego
Elevating roof channel-set



BCSN 22
Ceownik uchwytu stałego
Fixed roof channel-set

6.



BCSN 10
Profil ściany przedniej
Front beam

7.



BCSN 9
Poprzeczka dachu
Roof stick



BCSN 11
Blokada wózka dachu
Roof roller locking

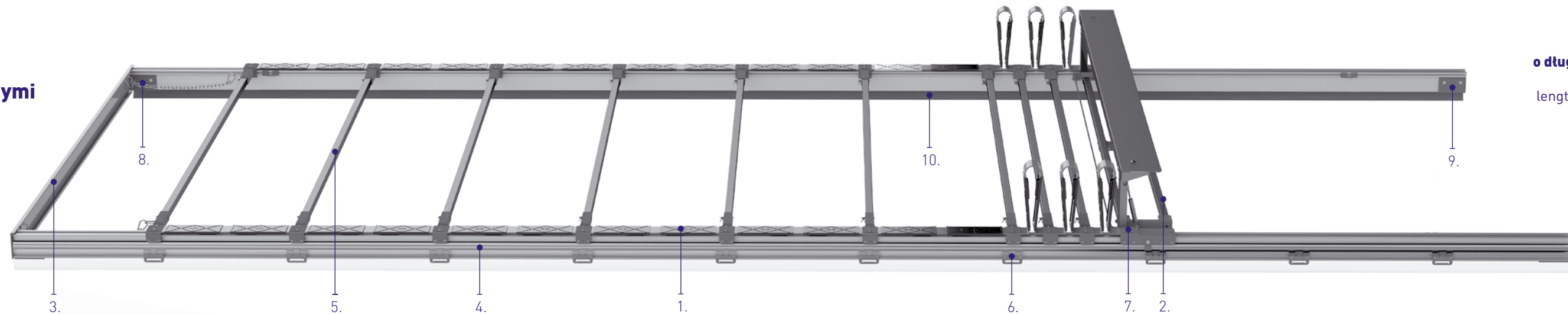


BCSN 13AB/L
Uszczelka
PVC pelmet
L - **długość** length



BVP/BCS 12
Laska
Pull bar

Dach przesuwny z ruchomymi kurtynami bocznymi
Sliding roof with movable side curtains



Do zabudów o długości ≤ 8 500mm
For bodies with length up to 8 500mm

1.

BCSLS.03/L L/P
Pas z wózkami
Folding plate with brackets
L - **długość** length



2.

BCSLS.11/S/H
Kłapa BCSLS
Collapsible backside
H - **wysokość** height



Dostępne wysokości: 110, 160, 220
Available heights: 110, 160, 220

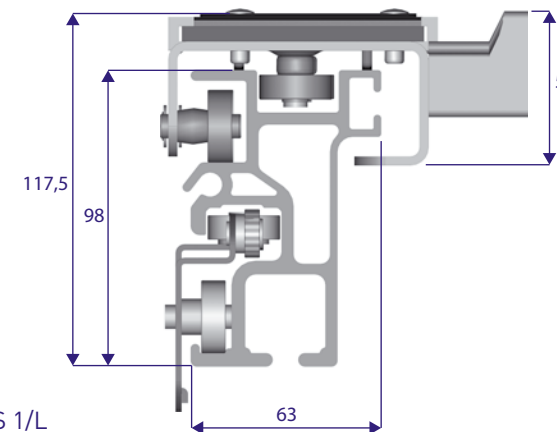
3.

BCSLS.29
Profil ściany przedniej
Front beam



4.

BCSLS 1/L
Profil dachu
BCSLS rail
L - **długość** length



5.

BCSLS.33/S
Poprzeczka dachu
Roof stick



6.

BCSLS.65
Wózek boczny plandeki
Side curtain roller



8.

BCSLS.24L/P
Uchwyt szyny przedni
Front mounting set



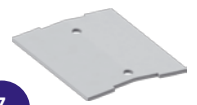
10.

BCSLS.02/L
Uszczelka
PVC pelmet
L - **długość** length



7.

BVP/BCS 2.5
Nakładka pasa
Belt clamp



9.

BCSLS.27
Uchwyt szyny tylny
Rear mounting set



BCS/BVP8

Spinacz
Clip

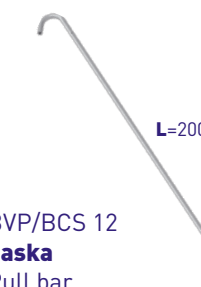


BCSLS.23

Zamek klapy
Locking nose



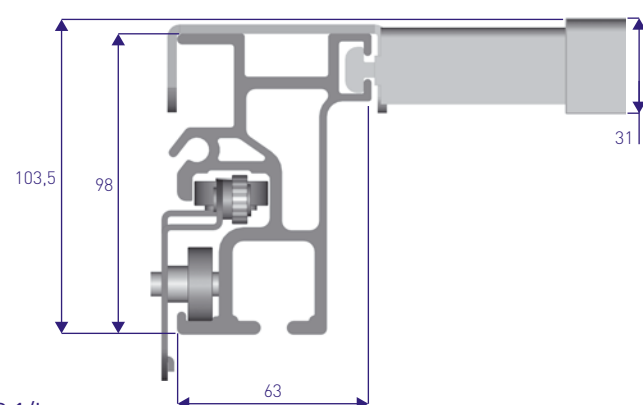
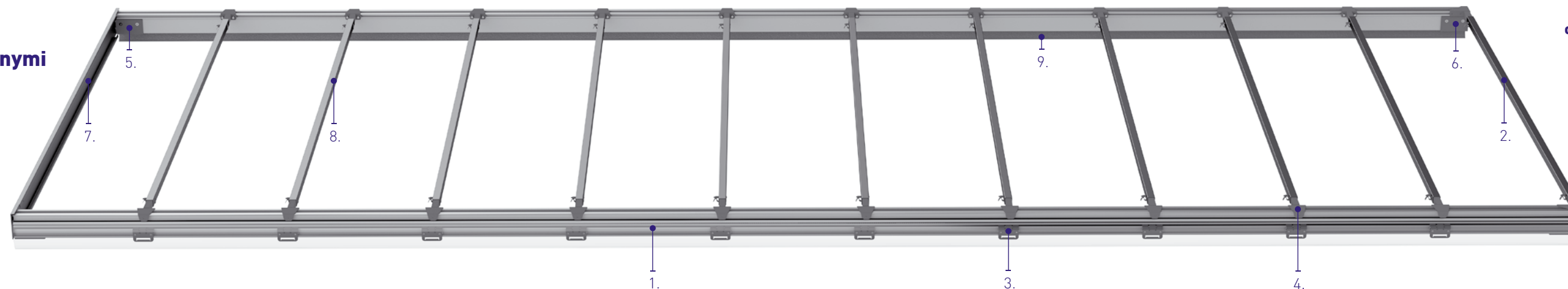
BVP/BCS 12
Laska
Pull bar



Dach stały z ruchomymi kurtynami bocznymi

Fixed roof with movable side curtains

Do zabudów o długości ≤ 8 500mm
For bodies with length up to 8 500mm



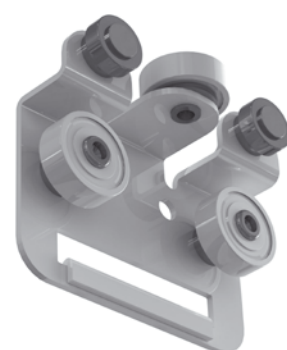
1.

BCSLS 1/L
Profil dachu
BCSLS rail
L - **długość** length



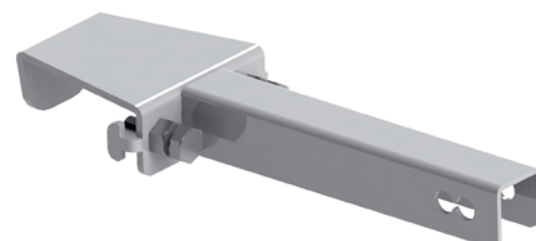
3.

BCSLS.47
Belka końcowa
Back beam



2.

BCSLS.65
Wózek boczny plandeki
Side curtain roller



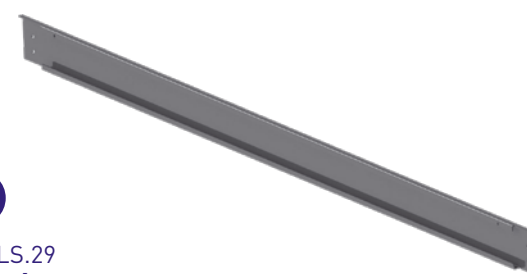
4.

BCSLS.35
Uchwyt mocujący
Assemble bracket



5.

BCSLS.24L/P
Uchwyt szyny przedni
Front mounting set



7.

BCSLS.29
Profil ściany przedniej
Front beam



9.

BCSLS.02?L
Uszczelka
PVC pelmet
L - **długość** length



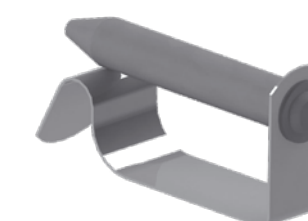
6.

BCSLS.27
Uchwyt szyny tylny
Rear mounting set



8.

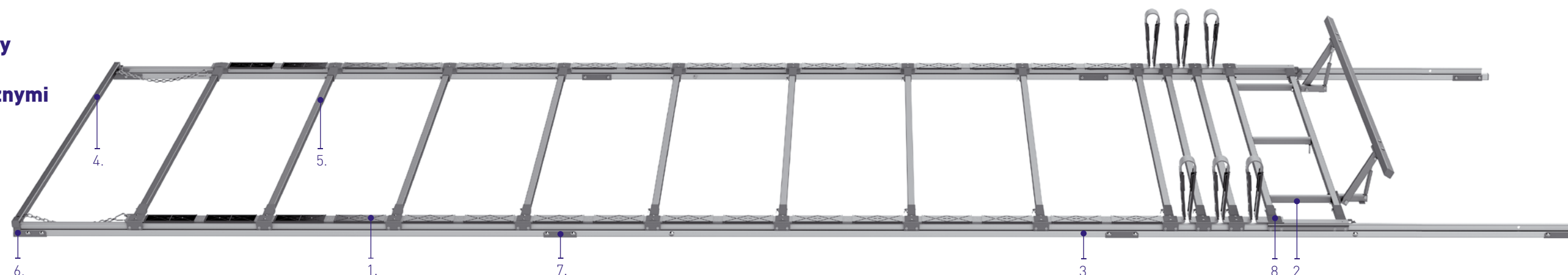
BCSLS.33/F
Poprzeczka dachu
Roof stick



BCS/BVP8
Spinacz
Clip

Dach przesuwny z ruchomymi kurtynami bocznymi

Sliding roof with movable side curtains



Do zabudów o długości ≤ 13 600mm
For bodies with length up to 13 600mm

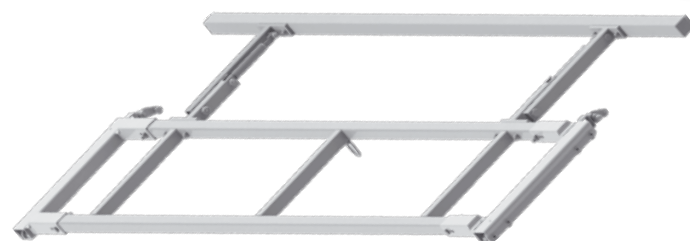
1.

BVP2/L L/P
Pas z wózkami
Folding belt with brackets
L - **długość** length



2.

BVP/H
Kłapa BVP
Collapsible backside
H - **wysokość** height



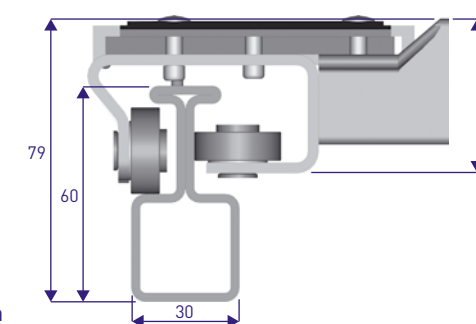
Dostępne wysokości: 110, 160, 220
Available heights: 110, 160, 220

BVP7
Belka rozpirająca
Expanding beam



3.

BVP_SZYNA/L
Profil dachu BVP
BVP rail
L - **długość** length



4.

BCS/BVP8
Belka przednia
Front beam



5.

BVP 5
Poprzeczka dachu
Roof stick



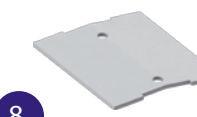
6.

BVP LEWY/PRAWY
Naróżnik dachu
Roof quoin



8.

BVP/BCS 2.5
Nakładka pasa
Belt clamp



BCS/BVP8
Spinacz
Clip



BVP6.L/P
Zastrzał
Strut

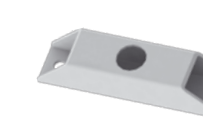


7.

BVP6.L/P
Obejma
Brace clamp



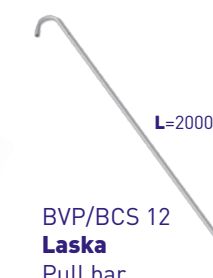
BVP 6.3
Gniazdo zastrzału
Strut seat



BCSLS.23
Zamek klapy
Locking nose



BVP/BCS 12
Laska
Pull bar



1 DACH PRZESUWNY SLIDING ROOF

Dachy wykonane są z wysokiej jakości materiałów, gwarantujących długi czas eksploatacji. Dzięki specjalnie dobranym łożyskom, otwieranie i zamykanie przebiega płynnie i łagodnie.

Sliding roofs are made from high-quality materials, which guarantee long-life service. Due to special bearing system, opening and closing operations are smooth and gentle.

7 SŁUPY TYLNE REAR CORNER PILLARS

Słupy wykonane są ze stali o podwyższonych parametrach wytrzymałościowych oraz zabezpieczone malowaniem KTL (opcjonalnie - malowanie proszkowe lub natryskowe).

Front corner pillars are made from advanced high strength steel and are KTL coated (optional - powder coating or wet spray painting).

2 PROFIL ŚCIANY PRZEDNIEJ FRONT BEAM

3 ŚCIANA PRZEDNIA FRONT WALL

Wykonana z paneli ze stali o podwyższonych parametrach wytrzymałościowych. Zabezpieczona malowaniem KTL (opcjonalnie - malowanie proszkowe lub natryskowe)

Front wall is made from advanced high strength steel and are KTL coated (optional - powder coating or wet spray painting).

4 SŁUPY PRZEDNIE FRONT CORNER PILLARS

Słupy wykonane są ze stali o podwyższonych parametrach wytrzymałościowych oraz zabezpieczone malowaniem KTL (opcjonalnie - malowanie proszkowe lub natryskowe).

Front corner pillars are made from advanced high strength steel and are KTL coated (optional - powder coating or wet spray painting).

5 SŁUPKI ŚRODKOWE CURTAINSIDE PILLARS

Szeroka gama słupków Bozamet umożliwi dopasowanie ich do niemal każdej zabudowy.

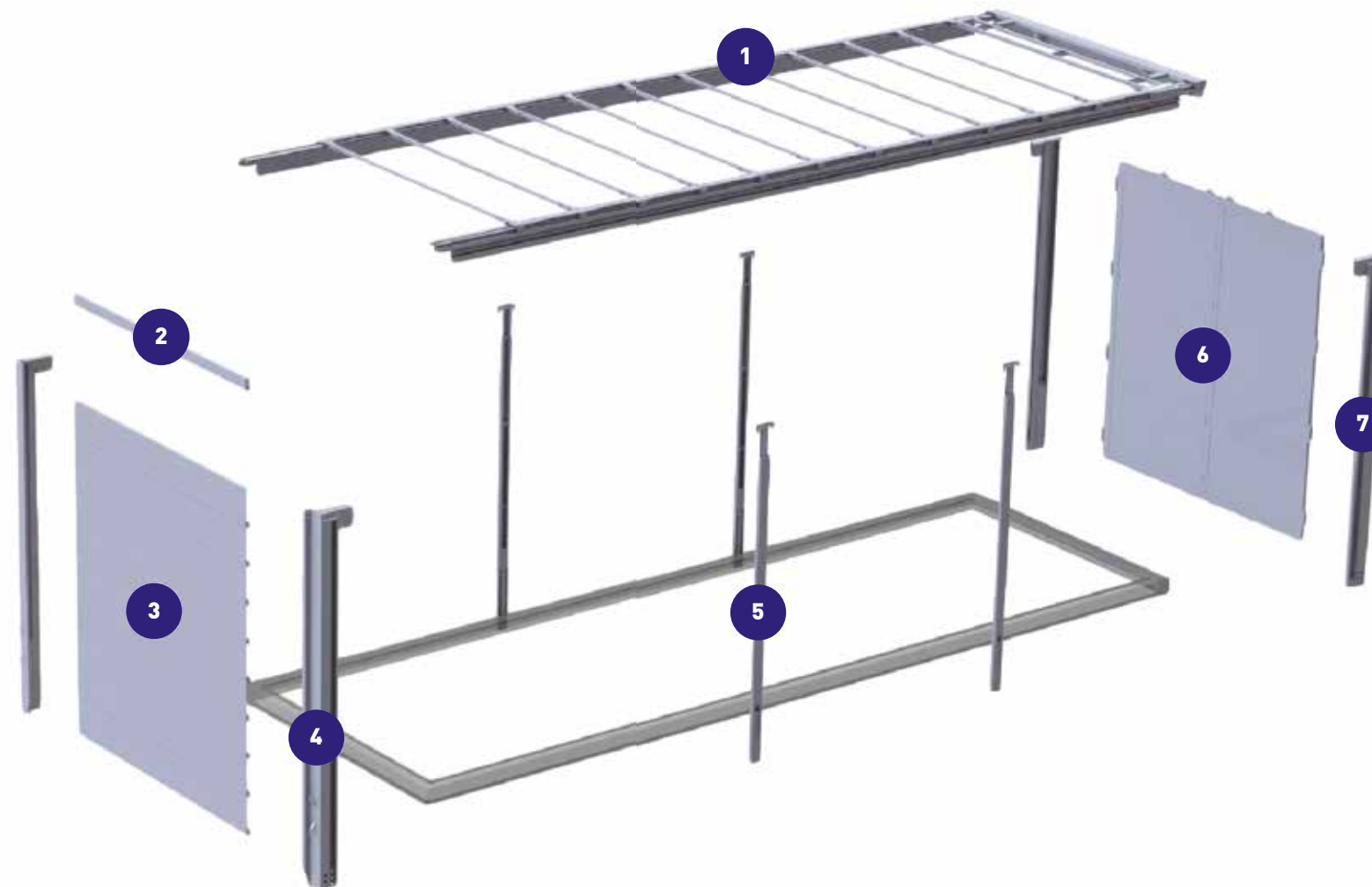
Wide range of Bozamet curtainside pillars can be found in almost every type of truck body.

6 DRZWI DOOR

Drzwi, które oferujemy, wykonane są z paneli typu "sandwich" z poliestrowym rdzeniem.

Drzwi są dwustronnie laminowane lub pokryte arkuszami blachy.

Door, which are offered by our company, are made from "sandwich panels" with polyester core. Product is bilaterally laminated or steel-plate coated.



W przypadku szczegółowych informacji prosimy o kontakt z opiekunem handlowym.
In case of any questions, please contact with Your sales representative.

1 DACH PRZESUWNY SLIDING ROOF

Dachy wykonane są z wysokiej jakości materiałów, gwarantujących długi czas eksploatacji. Dzięki specjalnie dobranym łożyskom, otwieranie i zamykanie przebiega płynnie i łagodnie.

Sliding roofs are made from high-quality materials, which guarantee long-life service. Due to special bearing system, opening and closing operations are smooth and gentle.

2 PROFIL ŚCIANY PRZEDNIEJ FRONT BEAM

Wykonany ze stali o podwyższonych parametrach wytrzymałościowych, dedykowany do naczip, oraz zabezpieczony malowaniem KTL (opcjonalnie - malowanie proszkowe lub natryskowe).

Made from advanced high strength steel and KTL coated overhand, designed for semi-trailers (optional - powder coating or wet spray painting)

3 ŚCIANA PRZEDNIA FRONT WALL

Wykonana z paneli ze stali o podwyższonych parametrach wytrzymałościowych. Zabezpieczona malowaniem KTL (opcjonalnie - malowanie proszkowe lub natryskowe)

Front wall is made from advanced high strength steel and are KTL coated (optional - powder coating or wet spray painting).

4 SŁUPY PRZEDNIE FRONT CORNER PILLARS

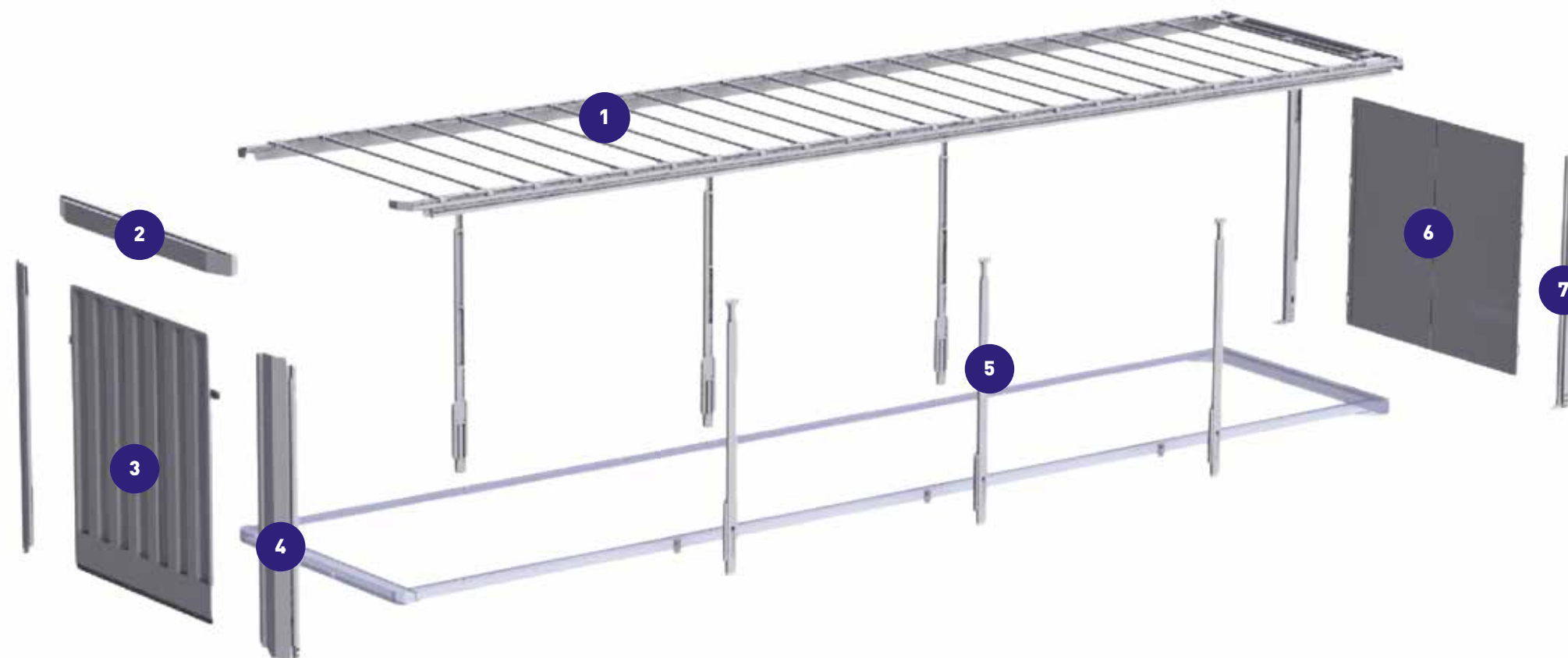
Słupy wykonane są ze stali o podwyższonych parametrach wytrzymałościowych oraz zabezpieczone malowaniem KTL (opcjonalnie - malowanie proszkowe lub natryskowe).

Front corner pillars are made from advanced high strength steel and are KTL coated (optional - powder coating or wet spray painting).

7 SŁUPY TYLNE REAR CORNER PILLARS

Słupy wykonane są ze stali o podwyższonych parametrach wytrzymałościowych oraz zabezpieczone malowaniem KTL (opcjonalnie - malowanie proszkowe lub natryskowe).

Front corner pillars are made from advanced high strength steel and are KTL coated (optional - powder coating or wet spray painting).



5 SŁUPKI ŚRODKOWE CURTAINSIDE PILLARS

Szeroka gama słupków Bozamet umożliwia dopasowanie ich do niemal każdej zabudowy.

Wide range of Bozamet curtainside pillars can be found in almost every type of truck body.

6 DRZWI DOOR

Drzwi, które oferujemy, wykonane są z paneli typu "sandwich" z poliestrowym rdzeniem. Drzwi są dwustronnie laminowane lub pokryte arkuszami blachy.

Door, which are offered by our company, are made from "sandwich panels" with polyester core. Product is bilaterally laminated or steel-plate coated.

W przypadku szczegółowych informacji prosimy o kontakt z opiekunem handlowym.
In case of any questions, please contact with Your sales representative.

